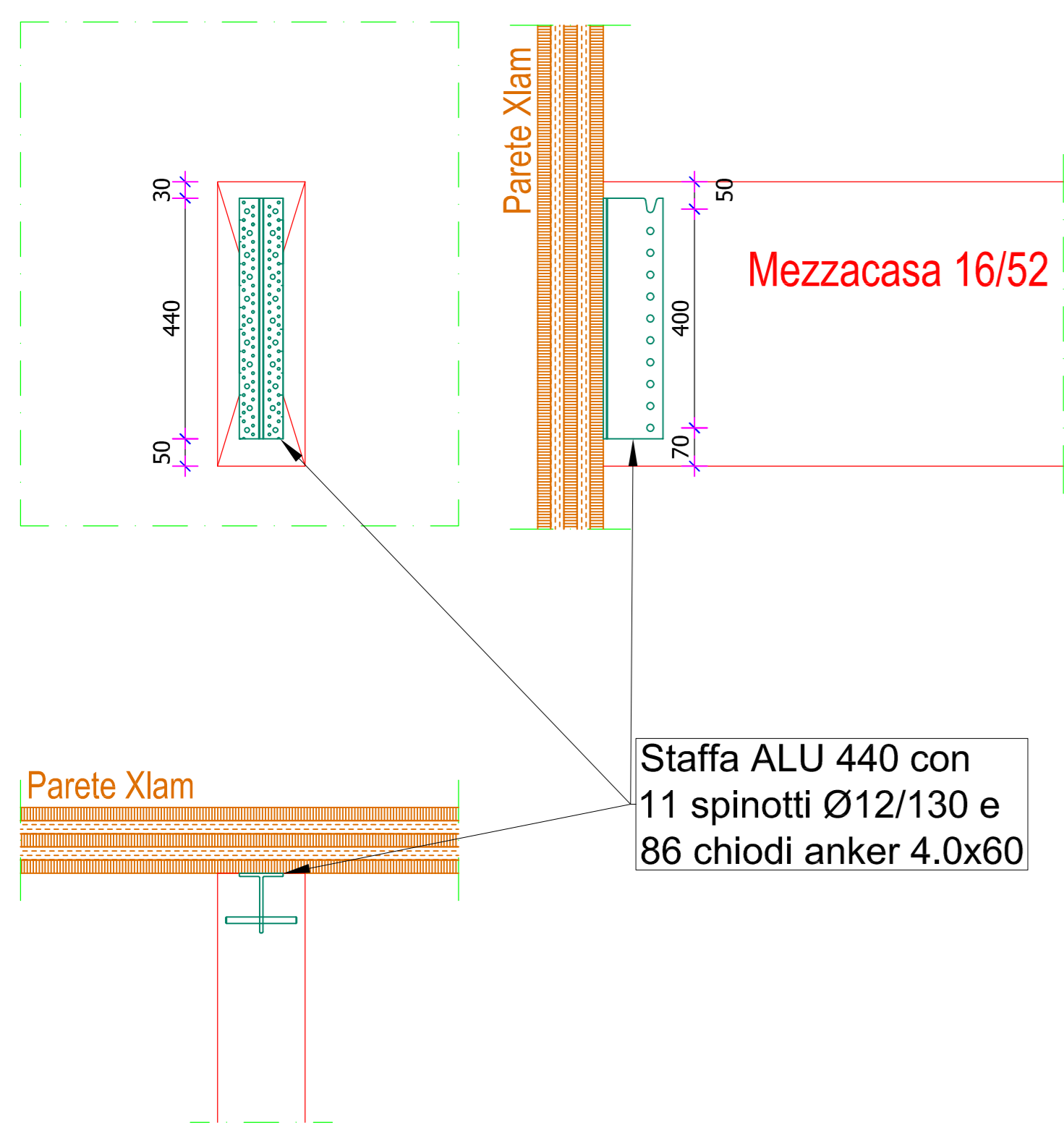
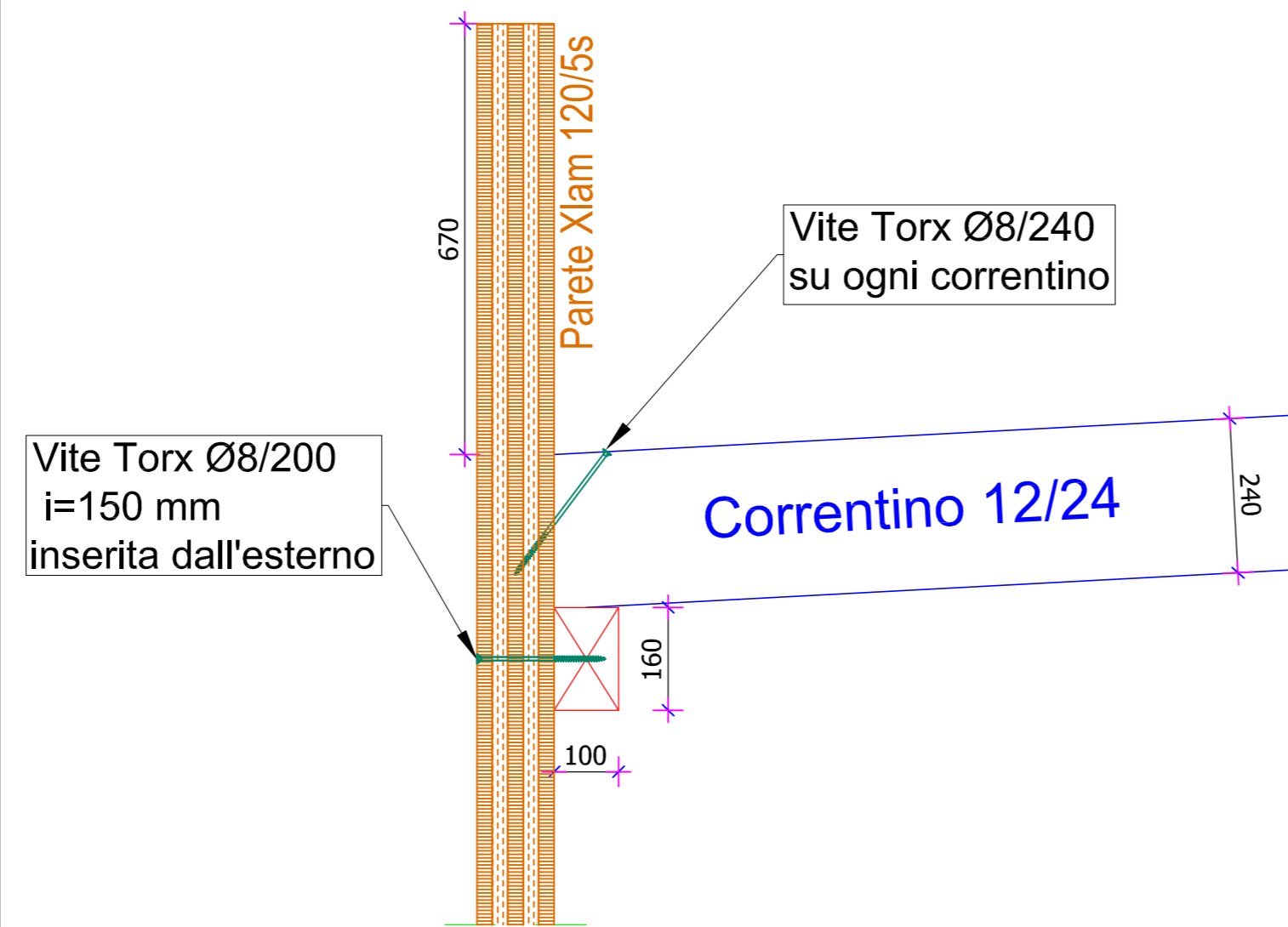


L: Mezzacasa - parete auditorium

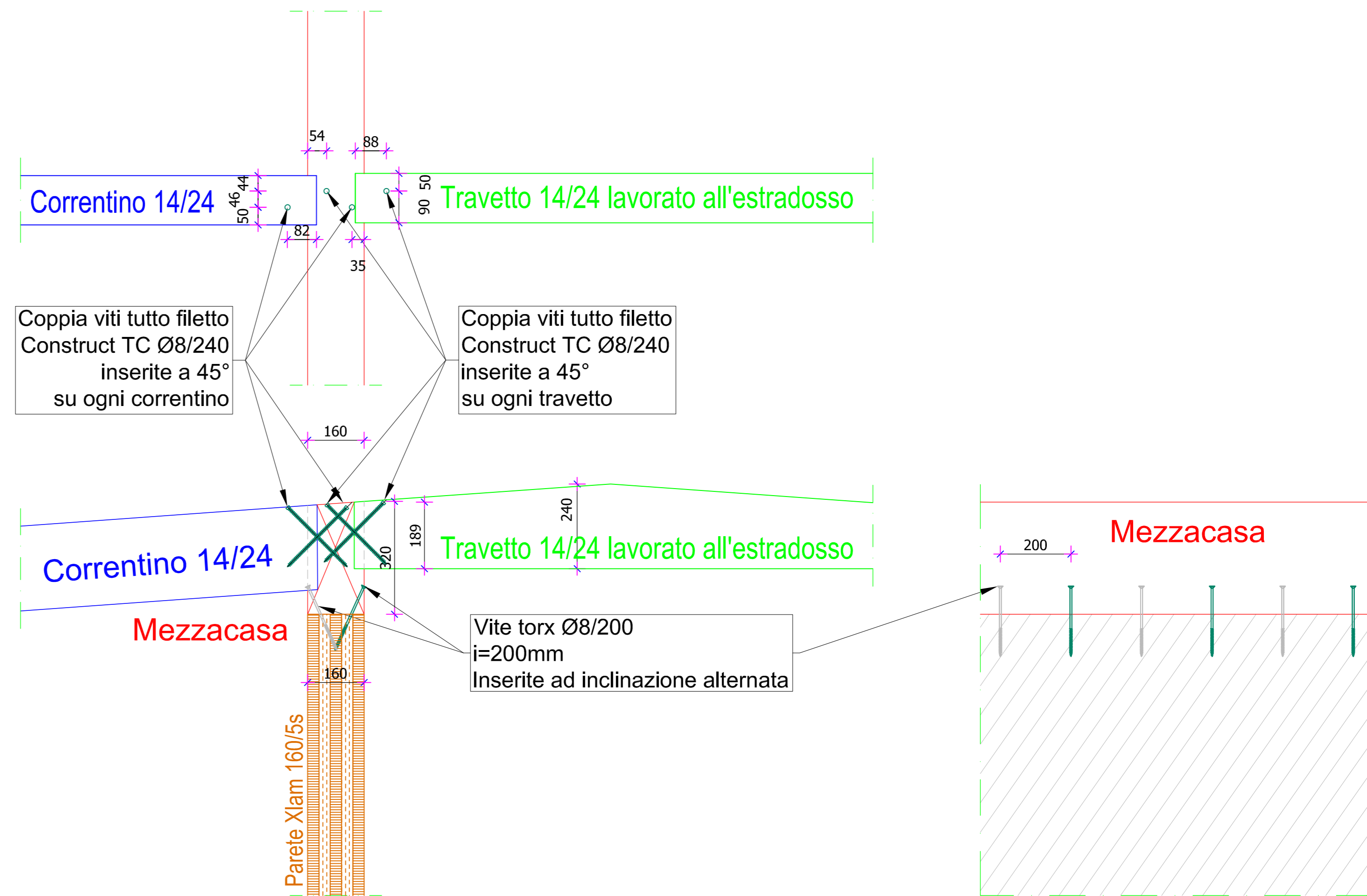


- Materiali:
- Staffa Alu 440
 - 11 spinotti Ø12/130
 - 86 chiodi anker 4.0x60

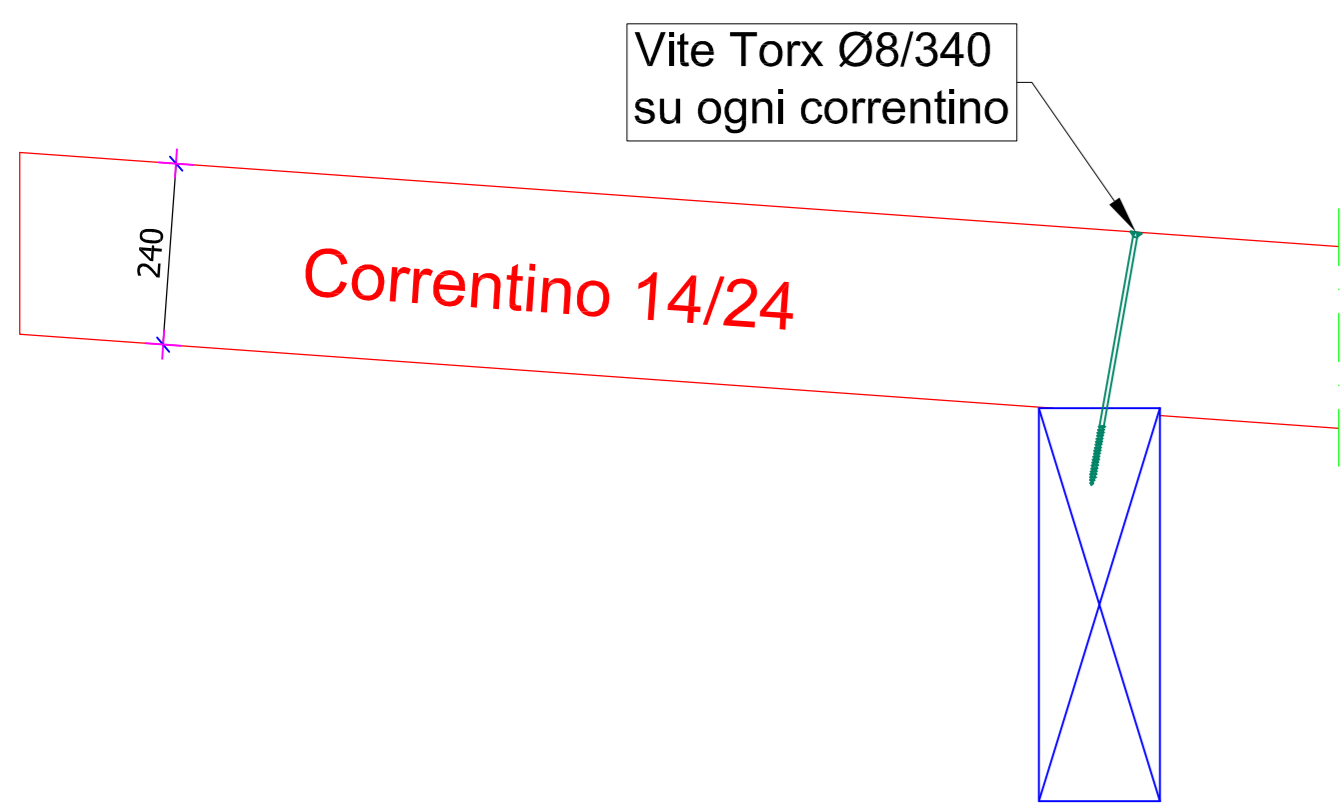
M: Correntino - Parete



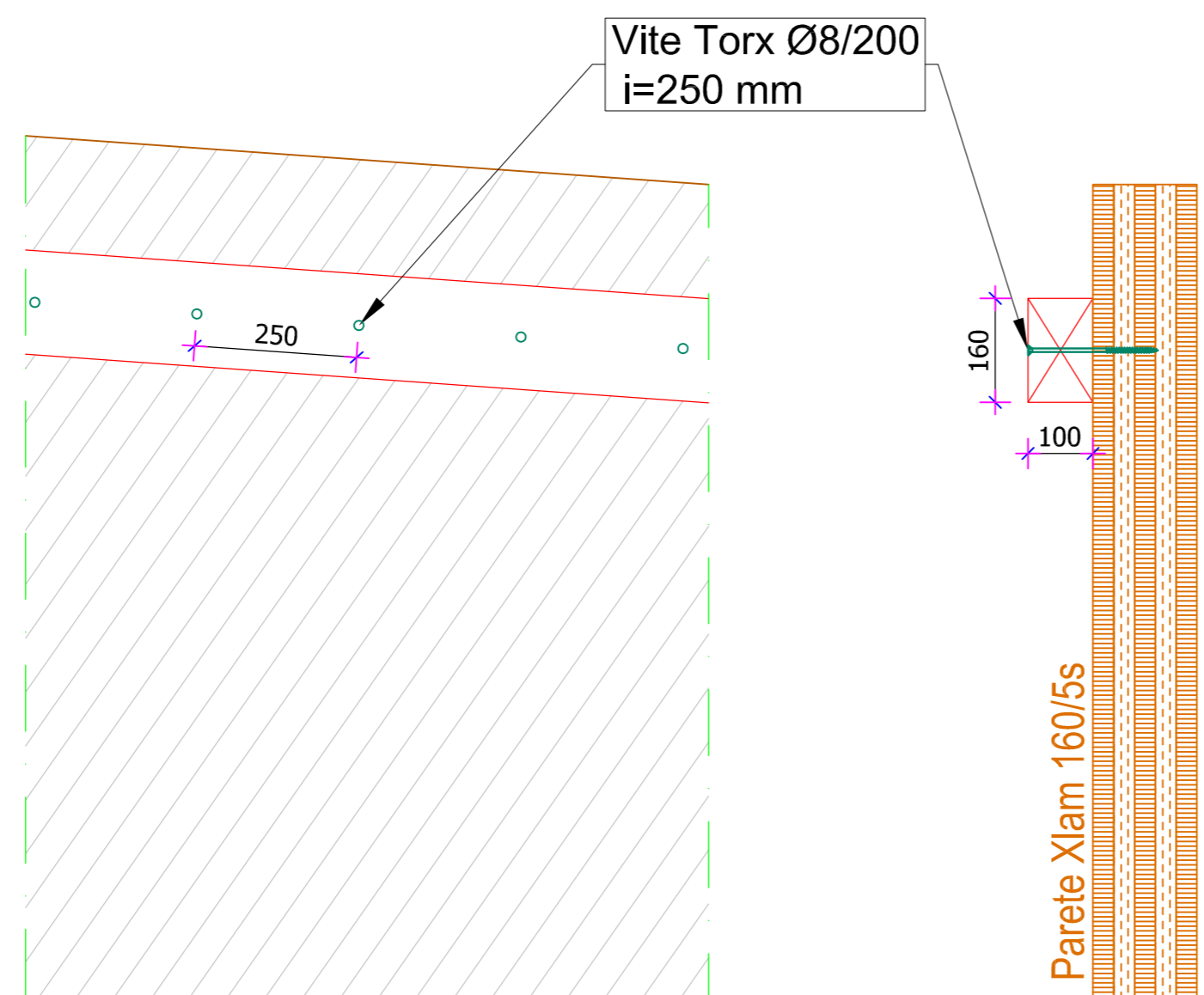
N: Correntino/Travetto - Mezzacasa - parete su corridoio



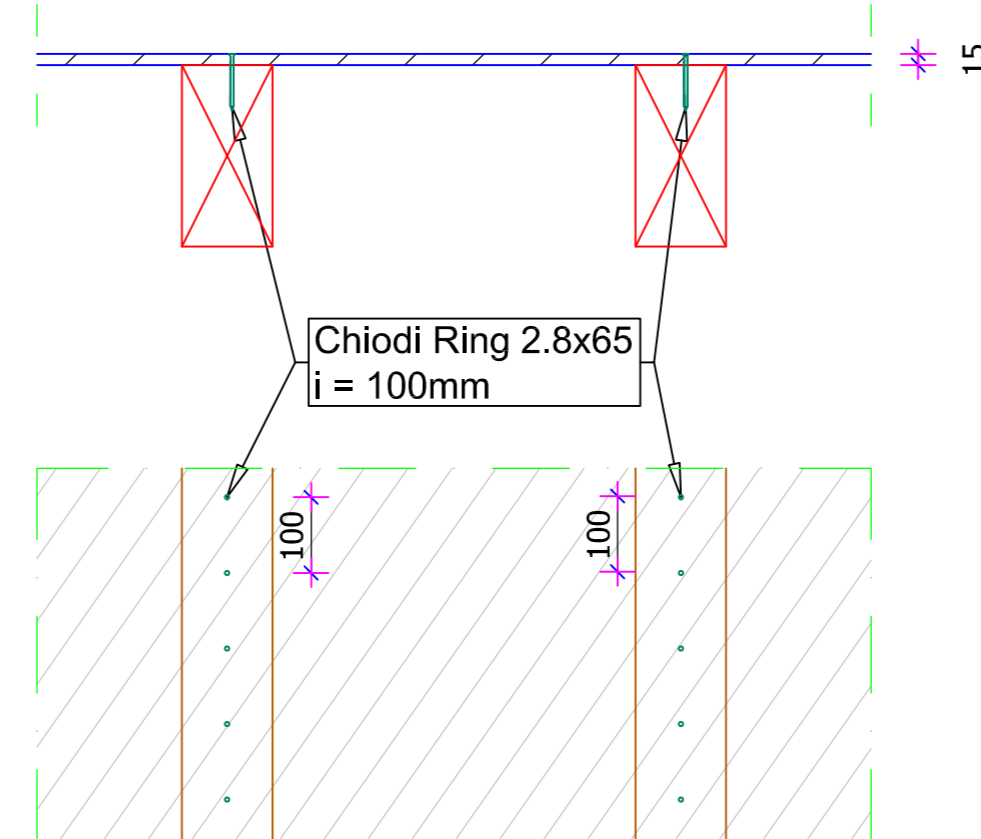
O: Mezzacasa - correntino auditorium



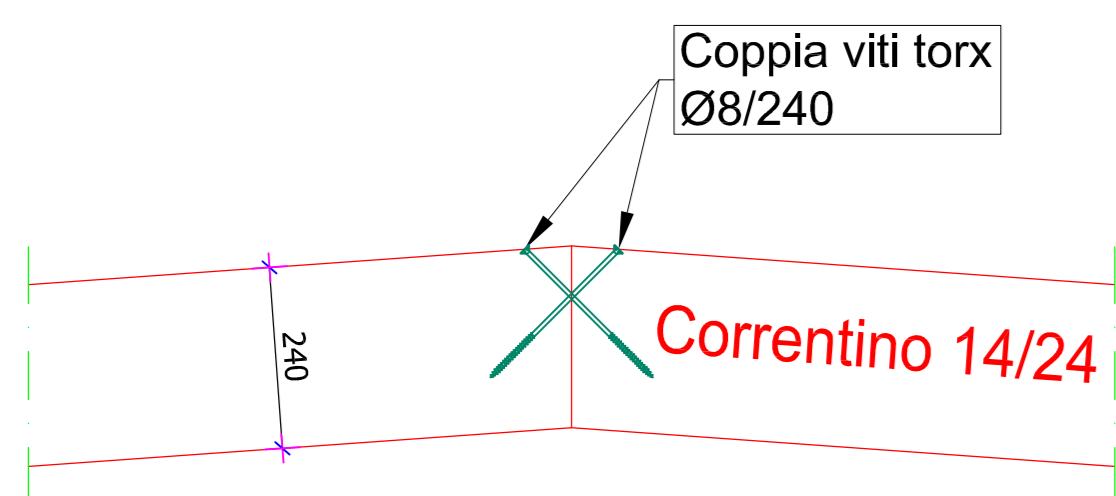
Q: Listello portaperlina - parete



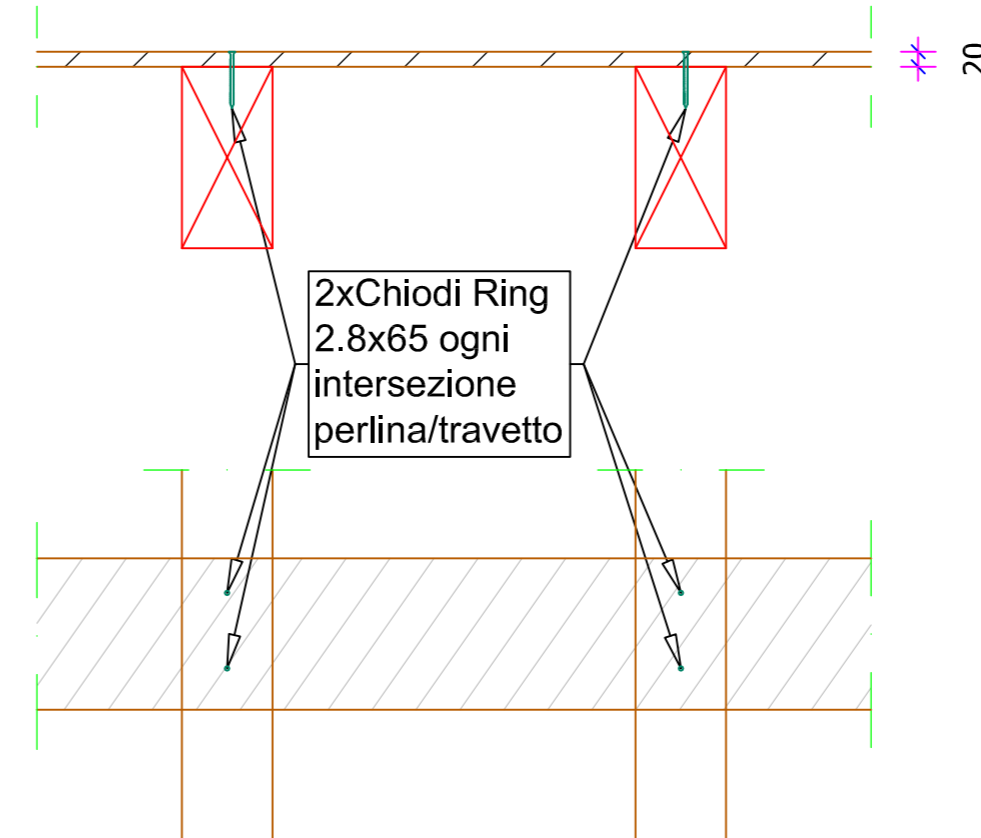
R: OSB su travetti



P: Correntino - correntino auditorium



S: Perlina su travetti



Commissario delegato
emergenza sisma Regione Emilia - Romagna
ai sensi dell'art. 1 comma 2 del D.L.N. 74/2012

PROCEDURA APERTA PER LA PROGETTAZIONE E I LAVORI DI REALIZZAZIONE DI EDIFICI PUBBLICI TEMPORANEI (E.P.T. 3)

LOTTO N.3 - SCUOLA DI MUSICA MIRANDOLA (MO)



Per la società
DIRETTORE TECNICO E RESPONSABILE COORDINAMENTO E INTEGRAZIONE DELLE PRESTAZIONI SPECIALISTICHE
Arch. Federico Caselli
PROGETTISTA RESPONSABILE DELLA PROGETTAZIONE ARCHITETTONICA
Arch. Gabriele Marasini
LIBERALE RAPPRESENTANTE
Arch. Piccolo
Collaboratori
PROGETTAZIONE ARCHITETTONICA
Arch. Alessandro Migliori
Arch. Daniela Bozzarelli
PROGETTAZIONE STRUTTURE C.A.
Ing. Mauro Corboni
PROGETTAZIONE ACUSTICA
Ing. Paolo Cluchi
PROGETTAZIONE STRUTTURE IN LEGNO
Ing. Franco Piva
Ing. Cristiano Benacchio
PROGETTAZIONE IMPIANTI MECCANICI, ANTINCENDIO, ENERGETICA
Ing. Roberto Carboni
PROGETTAZIONE IMPIANTI ELETTRICI
Ing. Diego Caldarini
COLLABORAZIONE INGEGNERISTICA
Ing. Walter Vannelli

PROGETTO ESECUTIVO DI VARIANTE TAVOLA ST3
Dettagli connessioni

scala: 1:10
data 15.10.2014

